

产品编码

UARA.306

申请类型

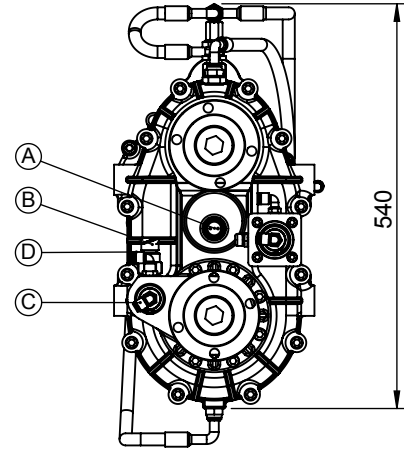
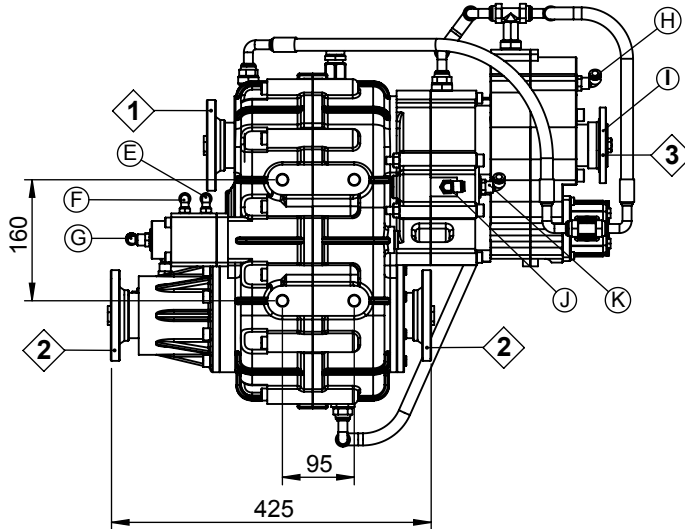
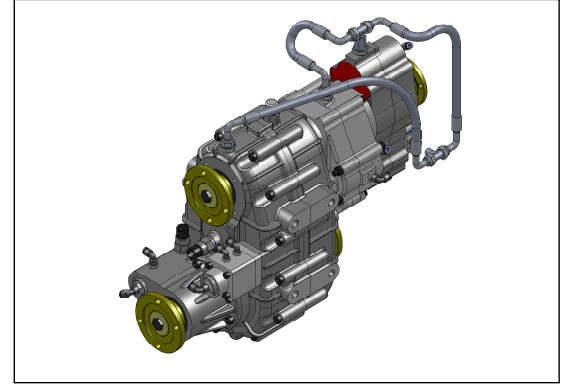
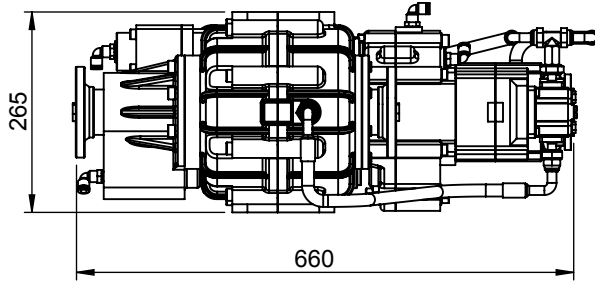
3,5-5吨, 轻型4x4车辆

分动箱类型

用于消防车的4X4差速锁双循环分动箱
3轴 (重 - 快 - 空)



产品示意图



组件详情

A: 速度传感器
B: 结合/脱开传感器
C: 进气口 (结合 - 差速锁)
D: 进气口 (脱开 - 差速锁)
E: 进气口 (结合 - 高转速)
F: 进气口 (结合 - 低转速)
G: 进气口 (中立立场)(与E在同一时间)

H: 进气口 (结合 - 液压泵输出)
I: PTO 输出口 (法兰-ISO-UNI 可选)
J: 进气口 (结合 - 倒档)
K: 进气口 (脱开 - 倒档)

组件详情

输出口	最大功率	最大扭矩		速比	安装类型	控制类型
	kW	Nm	kgm			
1	178	1700	175	1/1	断轴	气动
2	178	1700	175	1/0.85 反向齿轮比 1/0.257 1/0.54	重量	旋向
3	60	573	58.4	1/1	92 kg	逆时针



办公室
电话号码: +90 312 354 05 39
传真: +90 312 354 34 59
7. Sokak No: 9
Ostim / ANKARA
电子邮箱: info@kozmaksan.com.tr

工厂
电话号码: +90 312 267 39 71
传真: +90 312 267 38 72
AOS. 1. OSB. Erkunt Cad. No: 6
Sincan / ANKARA
网站: www.kozmaksan.net